

# Planungshandbuch: "AQUISO"

Veröffentlichung: 30.06.2020



**Torblatt:**

Der Torpanzer besteht aus hochwertigen Aluminium-Hohlkammerprofilen mit einer Höhe von 114 mm. Die einzelnen Lamellen werden durch ein drehbares Verbindungssystem verbunden. Die Elementstärke beträgt 33 mm. Das Tor verfügt über eine Sicherheitseinrichtung inkl. Absturzsicherung nach DIN 12604.

**Laufschiene:**

Die Laufschiene ist 112 mm breit und aus verzinktem Stahlblech in geschraubter Bauweise.

**Erhöhte Einbaulage:**

Die Firma Jansen ist in der Lage, Rolltore als Thekenabschluss in der Feuerwiderstandsklasse EI2 30 C2 Sa / EI2 30 C2 S200 anzubieten.

**Zusatzausstattung:**

• Oberflächenbeschichtung:

Grundierung, Farbtöne nach RAL, DB oder NCS

• Elektrische Optionen:

Impulssteuerung, Zeitschließung

• Bedienelemente:

Rauchscharter, Schlüsseltaster, Auslösetaster

• Abdeckhaube:

Zur Verkleidung der Wickelwelle und des aufgerollten Torpanzers, optisches Element, Abdeckhaube aus Zulassungsgründen nicht erforderlich

• Weitere Ausstattung:

Klappen für unsichtbaren Brandschutz, Ballenverkleidung / Haube, Kettenschutz

**Steuerung:**

Es wird ein speziell aufeinander abgestimmtes, bauaufsichtlich zugelassenes Antriebs- und Steuerungssystem (mikroprozessorgesteuerte Feststellanlage) eingesetzt. Der Einsatz als Funktionstor kann gewährleistet werden. Durch diverse, frei einstellbare Parameter an der Steuerung lässt sich das Rolltor AQUISO® wie eine Standard-Industrieanlage betreiben (z.B. Ampelanlagen, Zeitschließungen, etc., siehe Zusatzausstattung). Dank einer Batteriepufferung wird das Tor bei bauseitigem Stromausfall in vorhandener Stellung gehalten. Die Brandfallsteuerung und sämtliche Sicherheitseinrichtungen sind weiterhin aktiv. Mithilfe von potentialfreien Kontakten ist eine Abfrage über den Betriebszustand des Tores möglich. Aufschaltung einer bauseitigen Brandmeldeanlage ist durch vorhandene Schnittstellen realisierbar.

**klassifiziert/ geprüft nach:**

EI<sub>2</sub>30 C: DIN EN 1634

## ***EI<sub>2</sub>30 C Rolltor AQUISO***

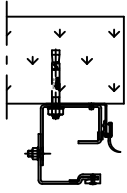
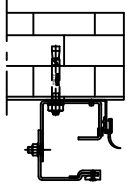
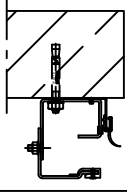
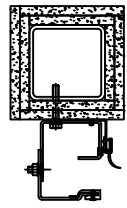
- Anlage 1.1 Zulässige Größen und Wandarten
- Anlage 1.2 Wandmontage (Standardausführung)
- Anlage 1.3 Befestigung an Trockenbau (Wandmontage)
- Anlage 1.4 Deckenmontage
- Anlage 1.5 Befestigung an Trockenbau (Deckenmontage)
- Anlage 1.6 Klappen
- Anlage 1.7 Berechnungstabelle

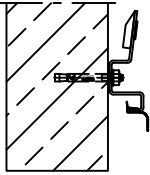
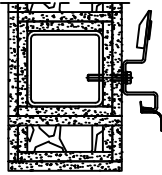
Zulässige Größen:

<b>Rolltor "AQUISO"</b>				
<b>Leistungseigenschaften</b>	<b>Breite [mm] max.</b>	<b>Höhe [mm] max.</b>	<b>Fläche [m²] max.</b>	<b>Fugenlänge [m] max.</b>
EI <sub>2</sub> 30 C <sub>2</sub> S <sub>a</sub>	8200 (12500*)	4900 (5500*)	40,2	-
EI <sub>2</sub> 30 C <sub>2</sub> S <sub>200</sub>	"	"	"	27,33

\*erhöhter Platzbedarf wird benötigt. Abhängig davon, ob und wieviel die lichte Breite oder die lichte Höhe vom Standard Grenzmaß abweicht. Individuell bei der Konstruktion anfragen.

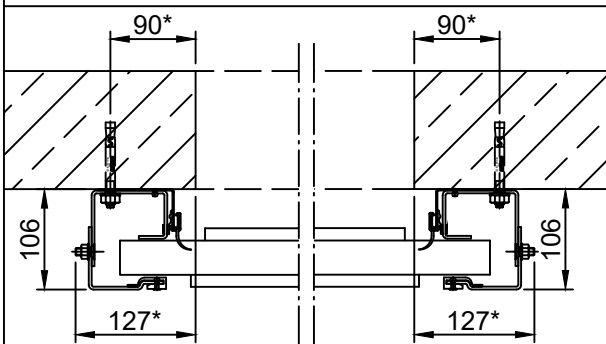
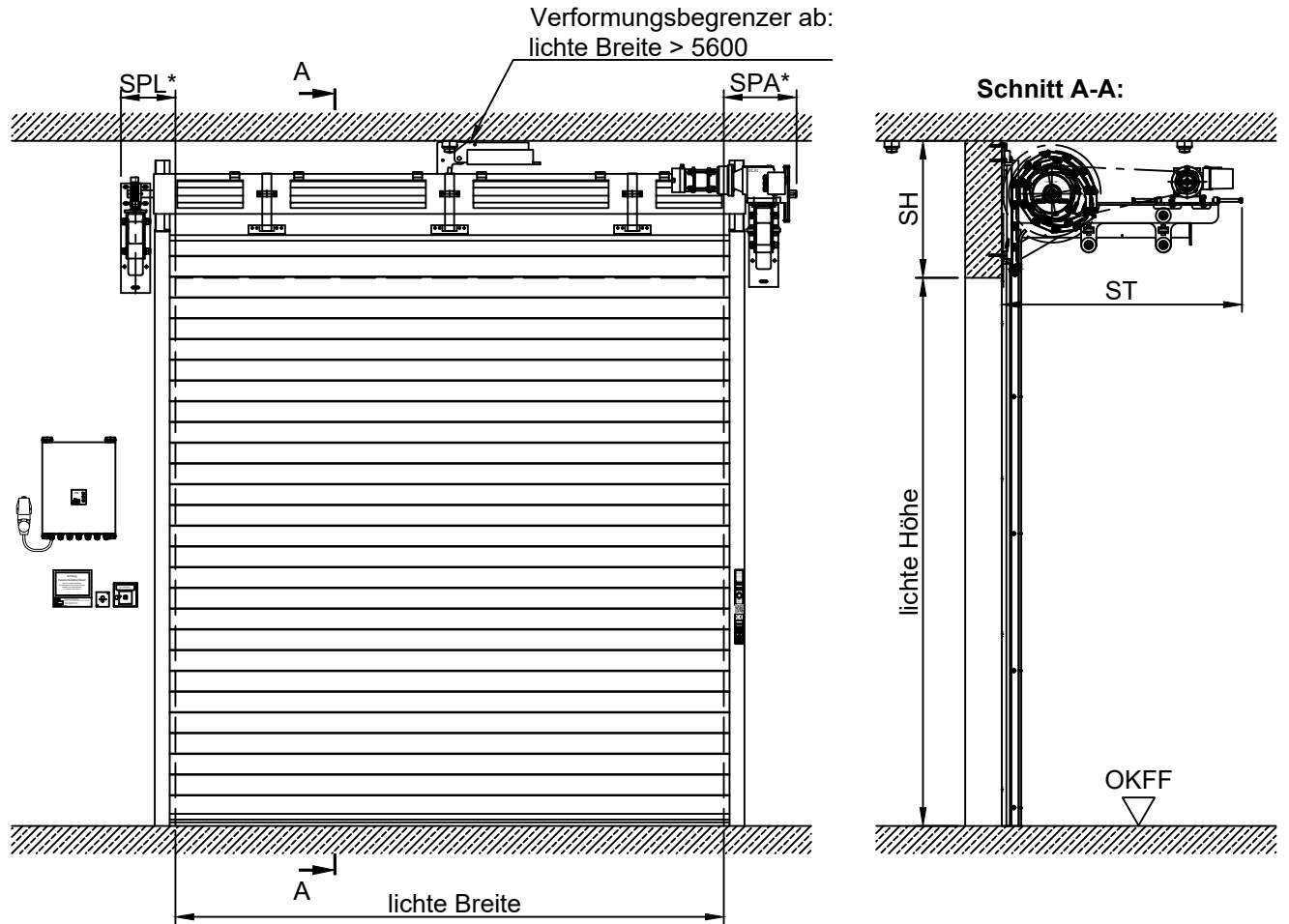
Zulässige Wandarten:

<b>Wandart</b>	<b>LB ≤ 3000</b>	<b>3000 &lt; LB ≤ 5600</b>	<b>5600 &lt; LB</b>
Porenbeton: 	≥115mm	≥140mm	≥150mm
Mauerwerk: 	≥115mm	≥140mm	≥150mm
Beton: 	≥115mm	≥140mm	≥150mm
Stahlstütze: 	Muss mindestens nach EI30 geschützt sein.		

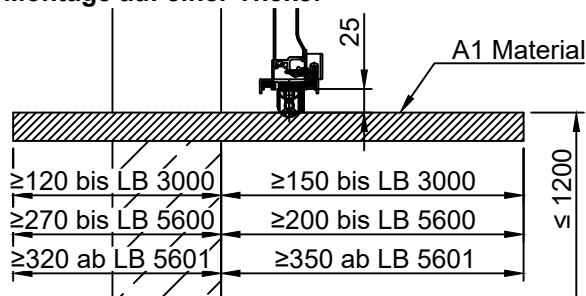
<b>Sturzart</b>	
Stahlbeton: 	Stahlträger: (min. geschützt nach EI30) 

# EI<sub>2</sub>30 Rolltor AQUISO

## Anlage 1.2 - Wandmontage (Standardausführung)

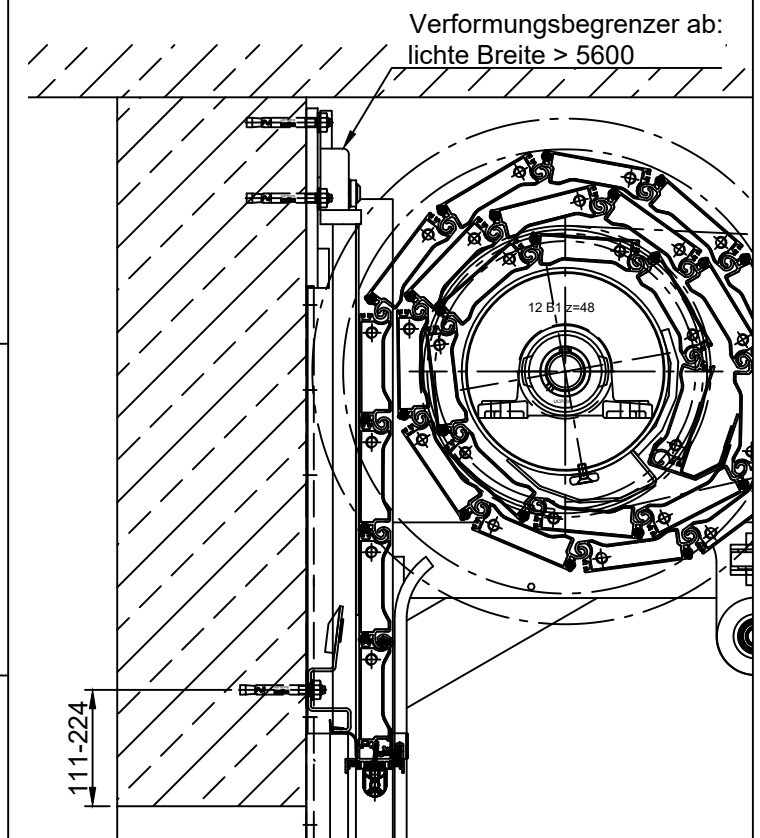


### Montage auf einer Theke:



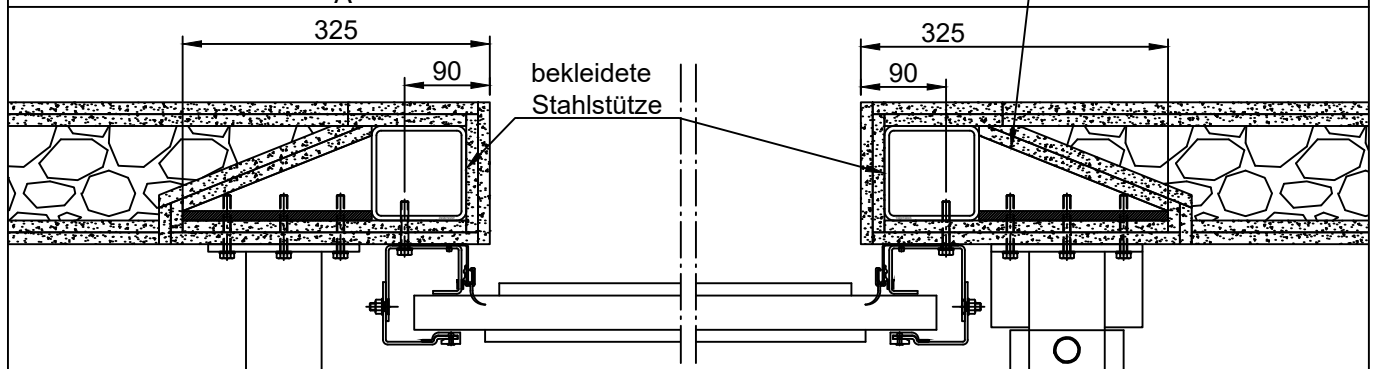
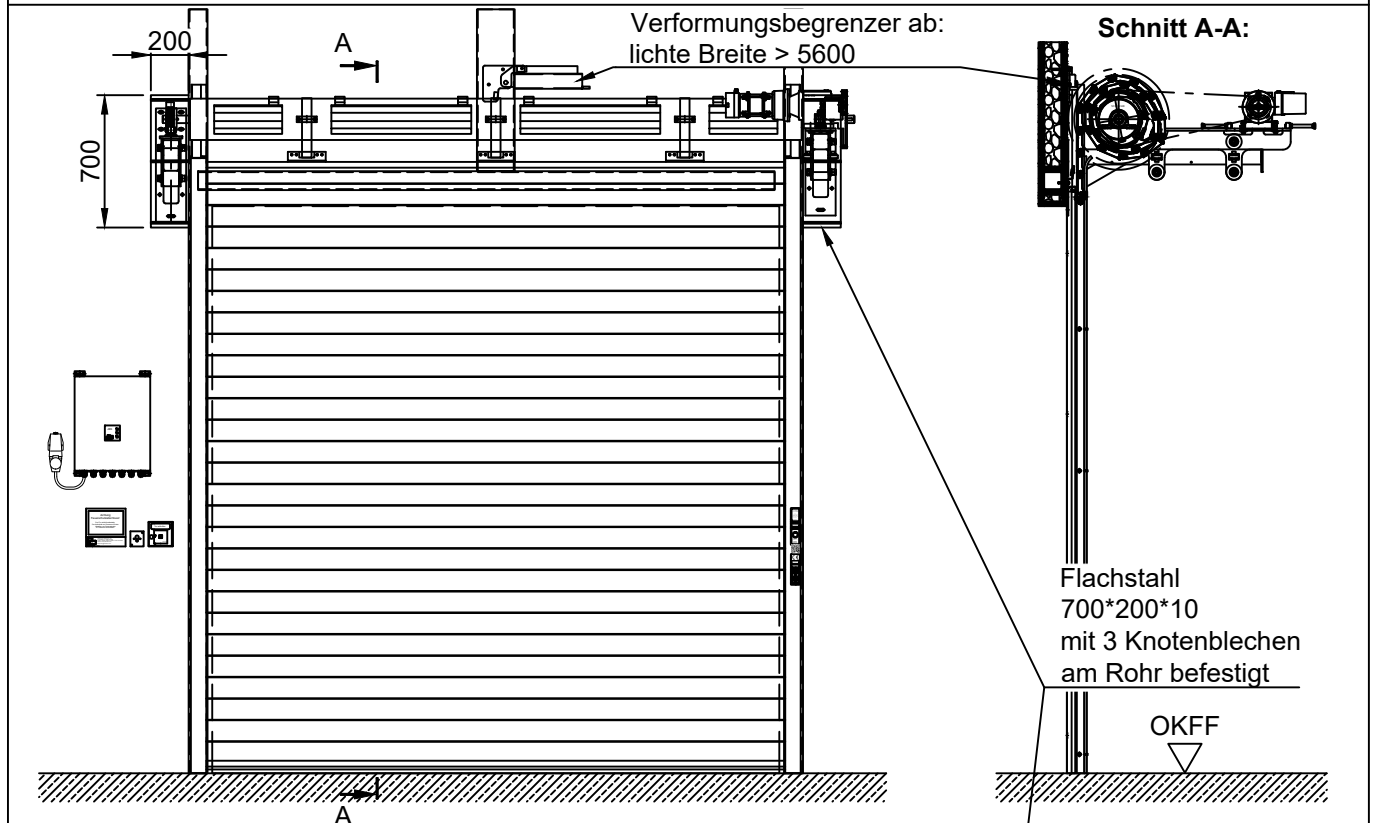
\* Bei Porenbeton +10mm

- SH = Sturzhöhe (Anlage 1.7)
- SPL = Seitenplatz Lagerseite (Anlage 1.7)
- SPA = Seitenplatz Antriebsseite (Anlage 1.7)
- ST = Sturztiefe (Anlage 1.7)



Alle Angaben und Abbildungen unverbindlich. Technische Änderungen vorbehalten. Abweichende Abmessungen auf Anfrage.

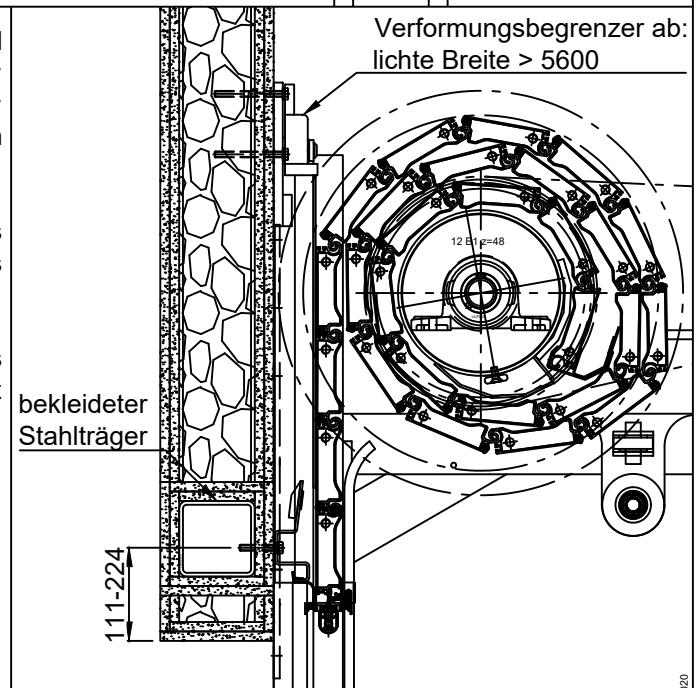
**EI<sub>2</sub>30 Rolltor AQUISO**  
 Anlage 1.3 - Befestigung an Trockenbau  
 (Wandmontage)



Die gesamte Unterkonstruktion (Rohre und Montagekonsolen) müssen vollständig mit einer EI30-Beklankung geschützt werden. Zwischen der geschützten Unterkonstruktion und nebenliegenden Wänden kann eine Trockenbauwand gesetzt werden.

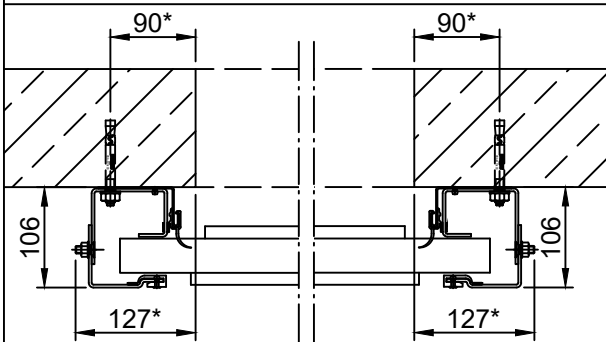
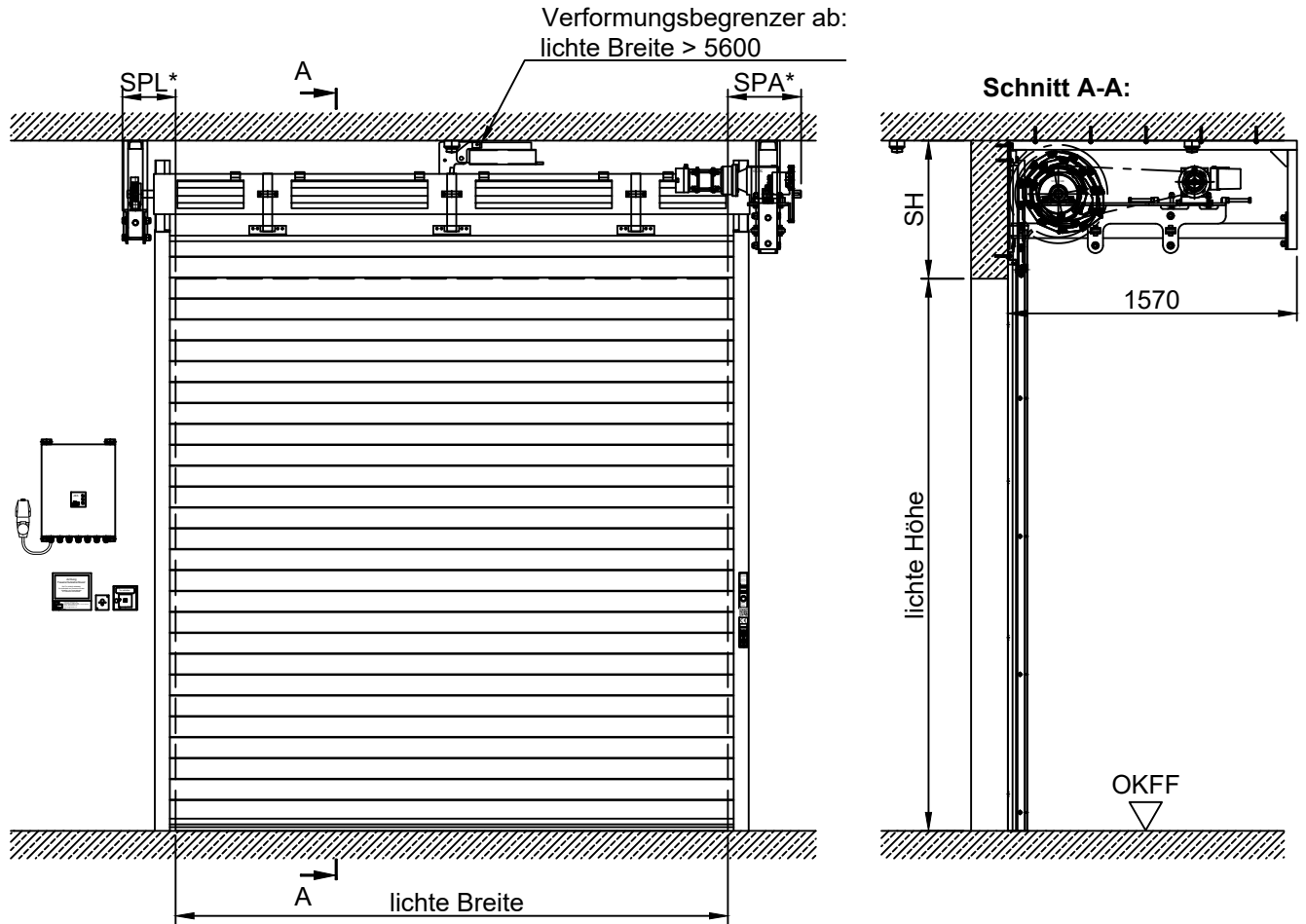
Wenn ein Verformungsbegrenzer benötigt wird, muss für die Montage im Sturz ein zusätzliches vertikales oder horizontales Rohr gesetzt werden.

Alle Angaben unter Vorbehalt, bei großen Größen muss die Unterkonstruktion eventuell massiver ausgeführt werden.

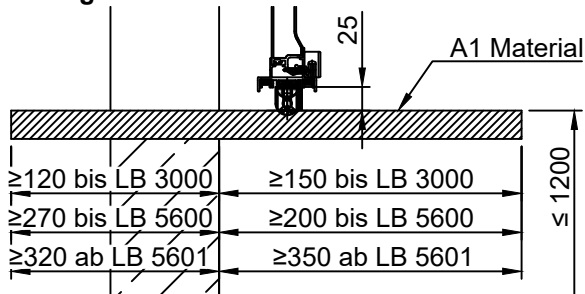


# EI<sub>2</sub>30 Rolltor AQUISO

## Anlage 1.4 - Deckenmontage



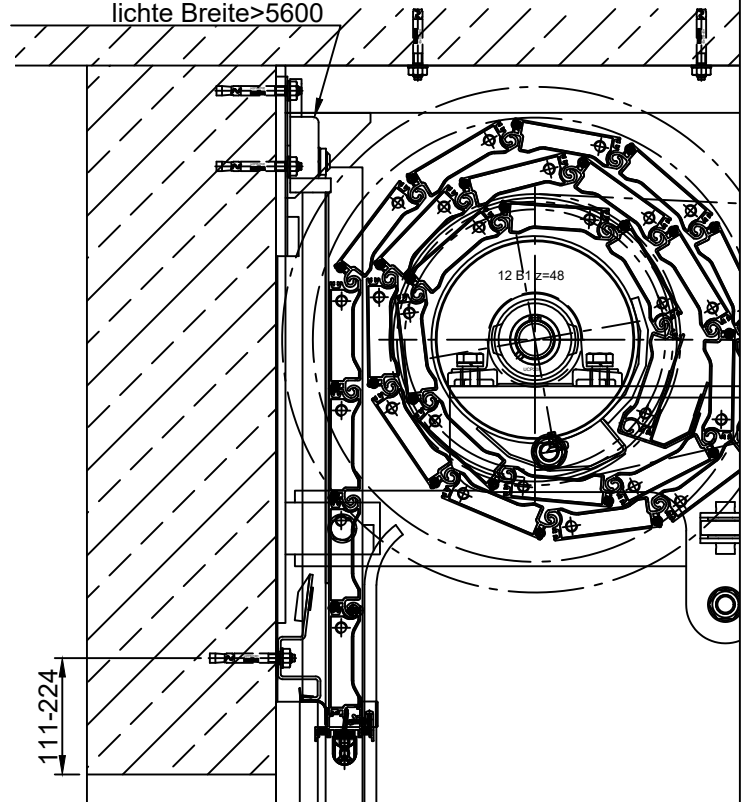
### Montage auf einer Theke:



\* Bei Porenbeton +10mm

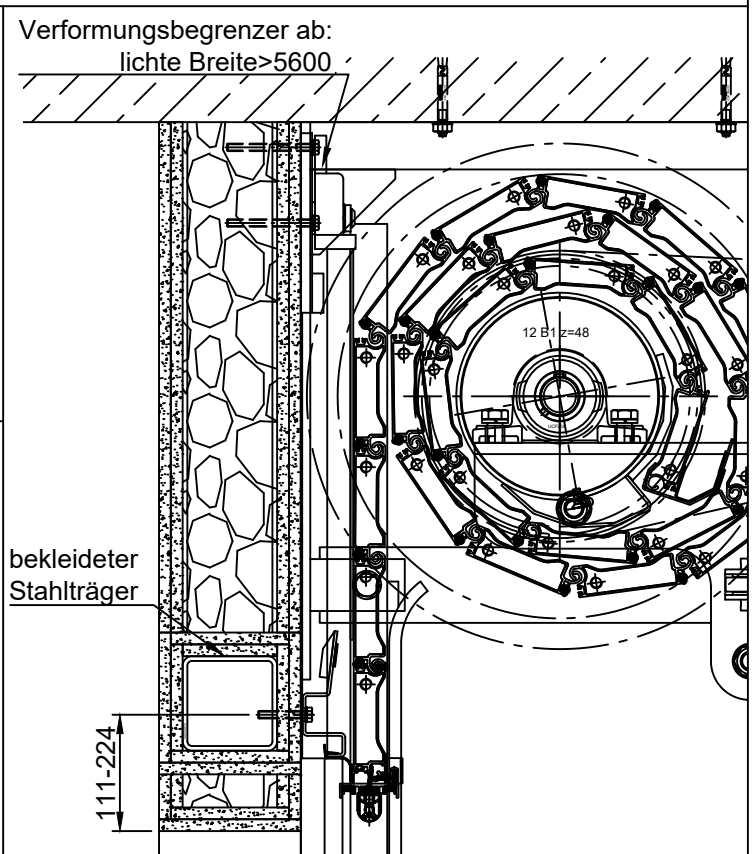
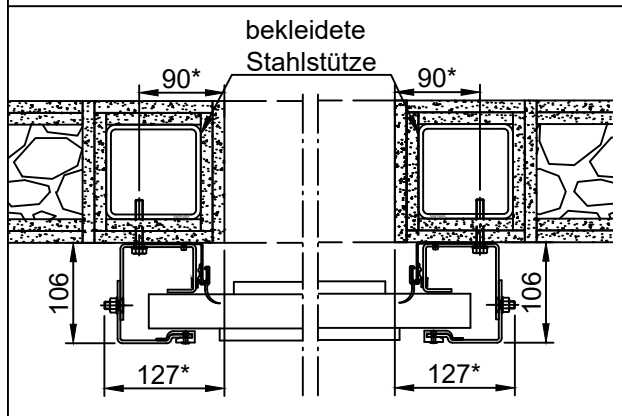
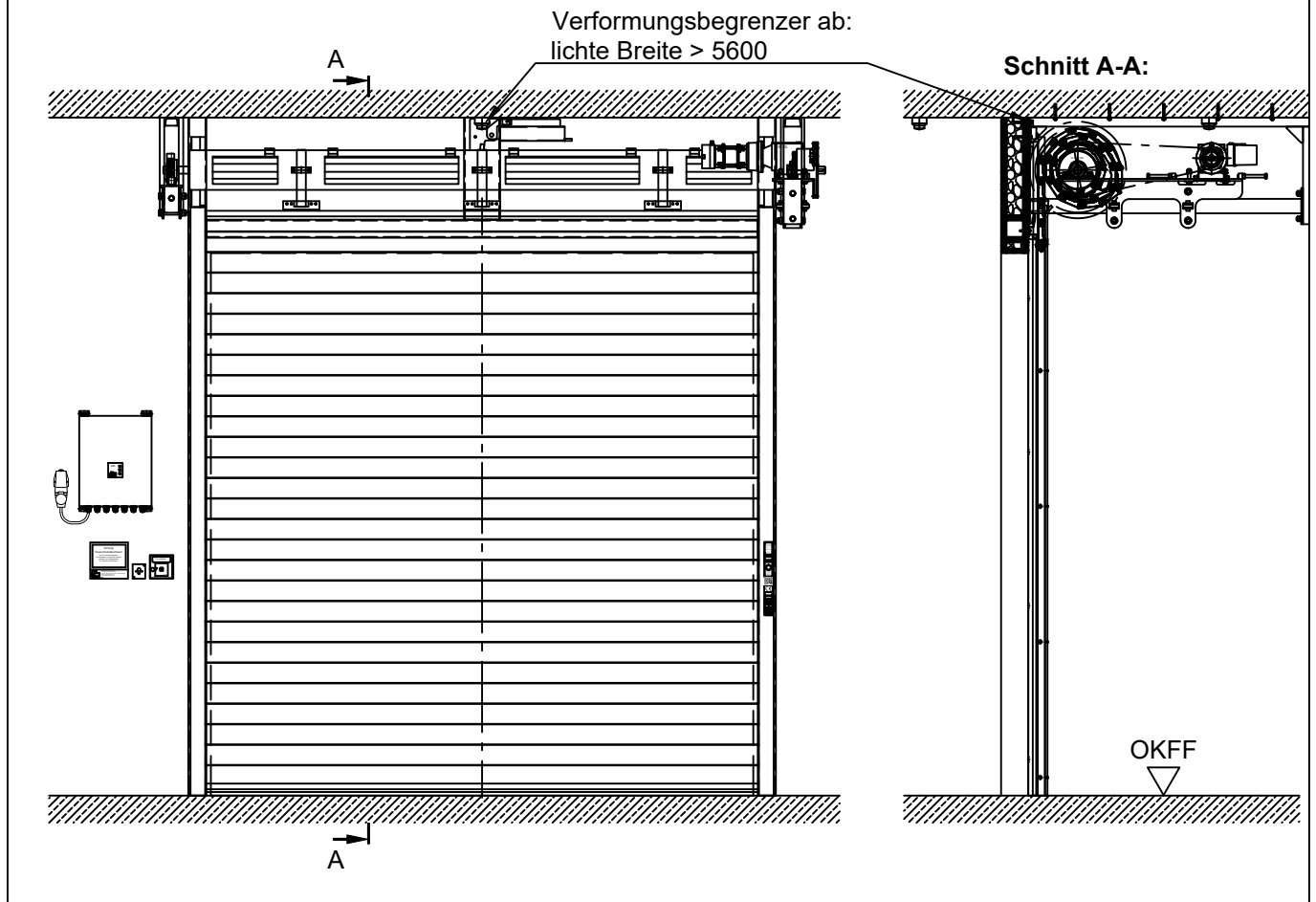
SH = Sturzhöhe (Anlage 1.7)  
 SPL = Seitenplatz Lagerseite (Anlage 1.7)  
 SPA = Seitenplatz Antriebsseite (Anlage 1.7)  
 ST = Sturztiefe (Anlage 1.7)

### Verformungsbegrenzer ab: lichte Breite > 5600



Alle Angaben und Abbildungen unverbindlich. Technische Änderungen vorbehalten. Abweichende Abmessungen auf Anfrage.

**EI<sub>2</sub>30 Rolltor AQUISO**  
 Anlage 1.5 - Befestigung an Trockenbau  
 (Deckenmontage)



Die gesamte Unterkonstruktion (Rohre und Montagekonsolen) müssen vollständig mit einer EI30-Beklankung geschützt werden. Zwischen der geschützten Unterkonstruktion und nebenliegenden Wänden kann eine Trockenbauwand gesetzt werden.

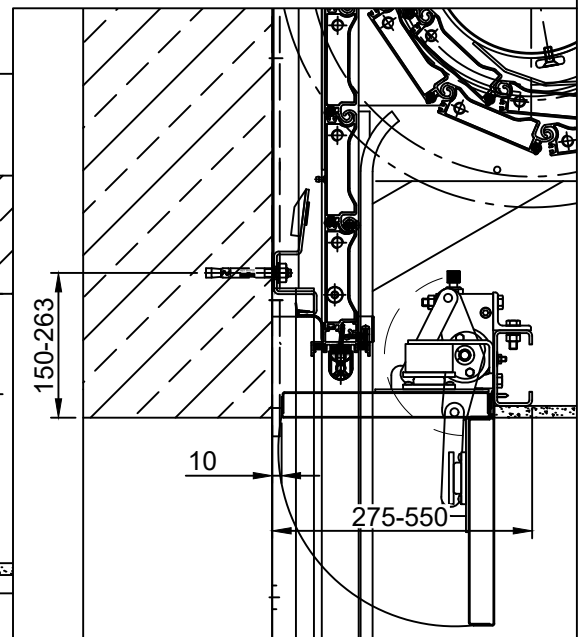
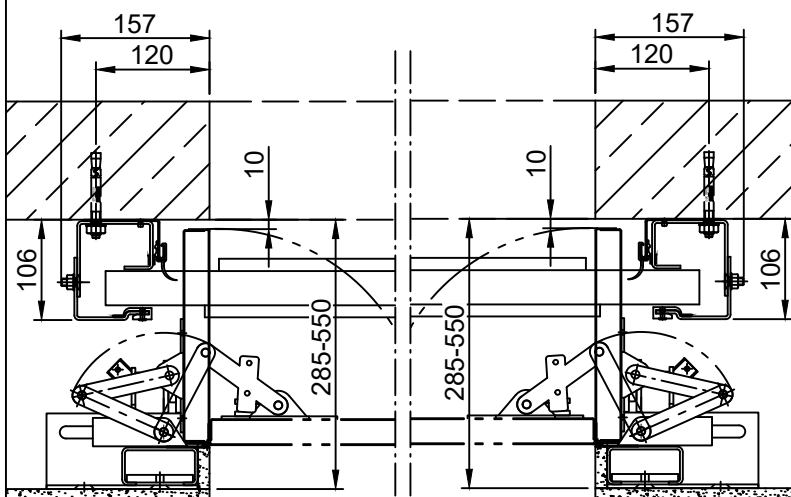
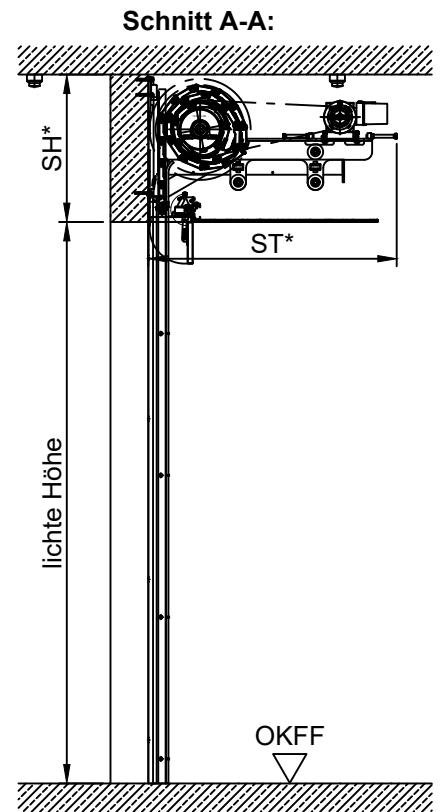
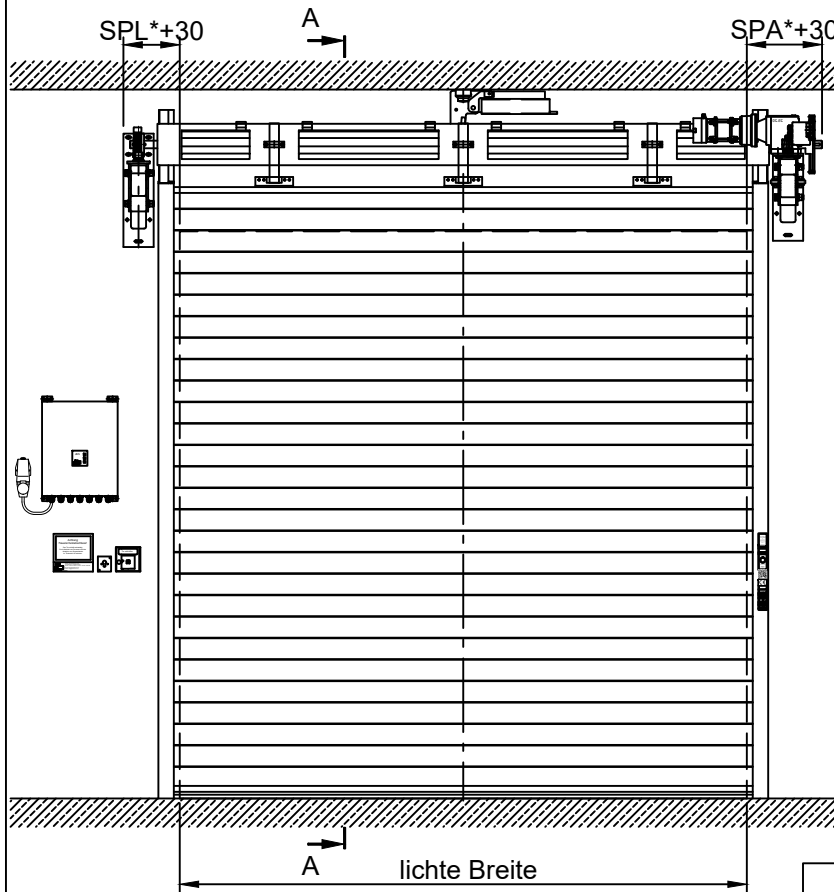
Wenn ein Verformungsbegrenzer benötigt wird, muss für die Montage im Sturz ein zusätzliches vertikales oder horizontales Rohr gesetzt werden.

Alle Angaben unter Vorbehalt, bei großen Größen muss die Unterkonstruktion eventuell massiver ausgeführt werden.



# EI<sub>2</sub>30 Rolltor AQUISO

## Anlage 1.6 - Klappen



- Die Beplankung der Ein- und Auslaufklappen ist nach Absprache möglich.
- Bei Kombination von Decken- und Seitenklappen, sind die Seitenklappen 40mm breiter als die Deckenklappe auszuführen.
- Optional können die Seitenklappen auch 180° öffnend ausgeführt werden.

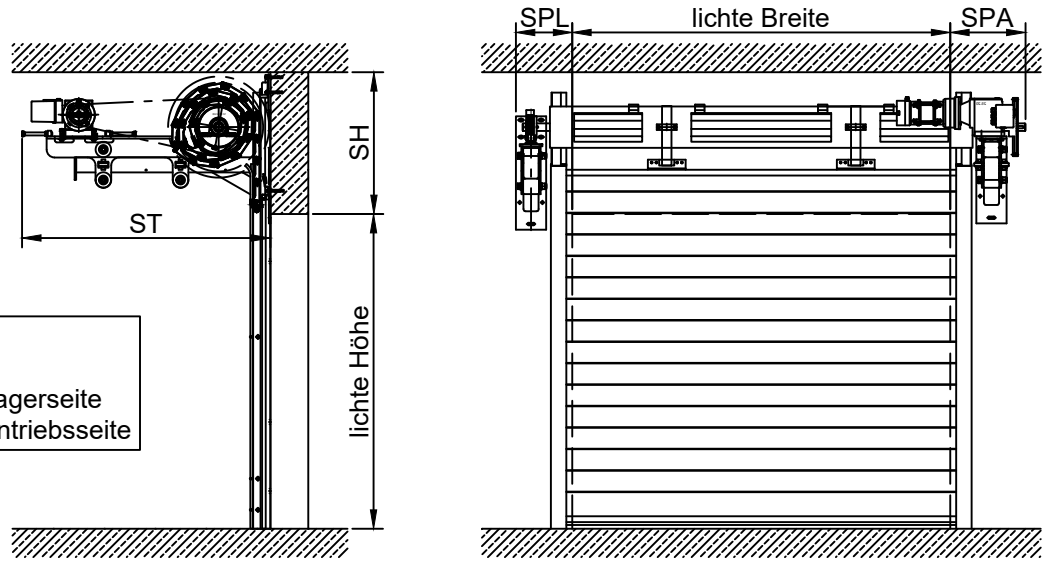
\* Durch die Vergrößerung der Überdeckung, ist bei dem Ablesen der Werte aus *Anlage 1.7* die lichte Breite 60mm breiter und die lichte Höhe 40mm höher anzunehmen!!

SH = Sturzhöhe (Anlage 1.7)  
 SPL = Seitenplatz Lagerseite (Anlage 1.7)  
 SPA = Seitenplatz Antriebsseite (Anlage 1.7)  
 ST = Sturztiefe (Anlage 1.7)

Alle Angaben und Abbildungen unverbindlich. Technische Änderungen vorbehalten. Abweichende Abmessungen auf Anfrage.

# EI<sub>2</sub>30 Rolltor AQUISO

## Anlage 1.7 - Berechnungstabellen



SH = Sturzhöhe  
 ST = Sturztiefe  
 SPL = Seitenplatz Lagerseite  
 SPA = Seitenplatz Antriebsseite

		SH	ST	SPL		SPA			
bis lichte Höhe	4900							4900	
	4800							4800	
	4700							4700	
	4600							4600	
	4500							4500	
	4400							4400	
	4300							4300	
	4200							4200	
	4100							4100	
	4000							4000	
	3900							3900	
	3800							3800	
	3700							3700	
	3600							3600	
	3500							3500	
	3400							3400	
	3300							3300	
	3200							3200	
	3100							3100	
	3000							3000	
2900							2900		
2800							2800		
2700							2700		
2600							2600		
2500							2500		
2400							2400		
2300							2300		
2200							2200		
2100							2100		
2000							2000		
1900							1900		
1800							1800		
1700							1700		
1600							1600		
1500							1500		
1400							1400		
1300							1300		
1200							1200		
1100							1100		
	5000	6000	7000	8000	8200				
	bis lichte Breite					bis lichte Breite		bis lichte Breite	

\*gesondert anfragen

Alle Angaben und Abbildungen unverbindlich. Technische Änderungen vorbehalten. Abweichende Abmessungen auf Anfrage.